

iC-TW8

16 位正余弦插补细分器 带自动校准



iC-TW8 是一款用于正余弦信号的 16 位专用 DSP 插补细分器，可在运行期间自动校准和适应信号路径参数，从而保持最小的角度误差和抖动。角度位置以每个输入周期高达 65,536 个增量的可编程分辨率进行计算。

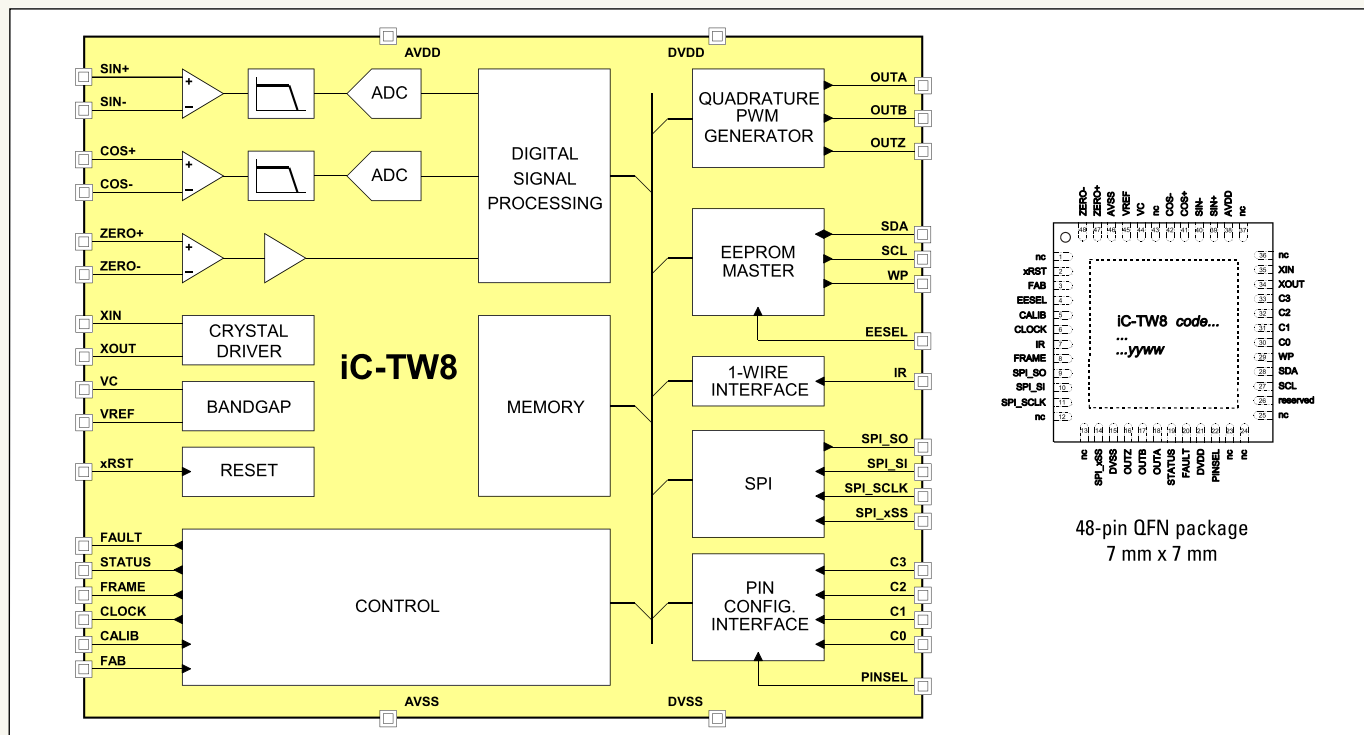
提供传感器偏移、正余弦幅值匹配和相位正交的自动校准和自适应（操作期间的校正）。此外，还可以使用 64 字节查找表 (LUT) 来校正传感器信号中的残余谐波失真。

特性

- 输入频率高达 125 kHz
- 差分正余弦输入信号范围为 20 mV 至 1.4 V 峰峰值
- 二进制/十进制细分倍数从 0.25 倍到 16384 倍
- AB 后分频器 [1/1 至 1/32] 允许分数分辨率
- 简单的单引脚自动校准
- 简单配置：通过静态引脚（用于通用 ABZ 输出）
- 高级配置：1 线接口、3 线和 4 线 SPI (32 MHz)、串行 I²C EEPROM
- PWM 或 ABZ 正交编码器输出信号
- 增量 ABZ 输出至 8 MHz (32 MHz 边沿分离)
- 位置和速度读数 (32 位 SPI)
- 高级的错误处理和信号监控
- 静态 64 位置 LUT，用于补偿任意传感器失真
- 电源电压范围为 3.1 V 至 5.5 V
- 工作温度范围扩展至 -40 °C 至 +125 °C

应用

- 正余弦细分
- 带自动校准的信号调节
- 直线和旋转编码器
- 灵活的增量式编码器系统



除了增量 ABZ 正交输出外，iC-TW8 还提供可选的 PWM（电位计）和仅串行（SPI 或 1 线）输出模式。

iC-TW8 提供两种配置模式。引脚配置模式不需要任何编程或校准，而且可使用 iC-TW8 完整功能的子集。串行配置模式允许使用双向 SPI 或 1 线串行端口进行完整的器件配置。

一键自动校准只需几个输入周期即可设置输入增益，并补偿传感器偏移和正余弦通道增益匹配和相位，然后将补偿值存储到 EEPROM。

引脚功能 QFN48 7x7 mm²

名称	编号	I/O	功能
xRST	2	in	重置输入
FAB	3	in	测试启用输入
EESEL	4	in	外部 EEPROM 选择输入
CALIB	5	in	校准控制
CLOCK	6	in/out	时钟输出
IR	7	in/out	1 线接口 I/O
FRAME	8	in/out	同步输出
SPI_S0	9	out	SPI 从机输出
SPI_SI	10	in	SPI 从机输入
SPI_SCLK	11	in	SPI 从机时钟输入
SPI_xSS	14	in	SPI 从机选择输入
DVSS	15	ground	数字接地
OUTZ	16	out	Z 输出
OUTB	17	out	B 输出/PWM- 输出/Z 窗口
OUTA	18	out	A 输出/PWM+ 输出/Z 窗口
STATUS	19	out	PWM 状态输出
FAULT	20	out	错误状态输出
DVDD	21	power	+3.1 V 至 +5.5 V 数字电源电压
PINSEL	22	in	配置模式选择
SCL	27	in/out	I2C 时钟线
SDA	28	in/out	I2C 数据线
WP	29	out	I2C 写保护
CO...C3	30...33	a/d	静态配置输入
XOUT	34	a	晶振终端
XIN	35	a	晶振终端
AVDD	38	power	+3.1 V 至 +5.5 V 模拟电源电压
SIN+	39	a	正弦输入+
SIN-	40	a	正弦输入-
COS+	41	a	余弦输入+
COS-	42	a	余弦输入-
VC	44	a	偏置输出
VREF	45	a	偏置输出
AVSS	46	ground	模拟接地
ZERO+	47	a	零位输入+
ZERO-	48	a	零位输入-

备注: a: 模拟; a/d: 模拟/数字

主要规格

输入和模拟信号调节	
最大输入频率	125 kHz
差分输入信号范围	20 mVpp 至 1.4 Vpp (差分)
正余弦输入信号范围	1.4 V 至 AVDD - 1 V
模拟增益范围	6 至 45 dB, 步长 3 dB (自动追踪)
模拟偏移补偿	+/- 3.1 V, 步长 100 mV (自动追踪)
零位输入信号范围	0 V 至 AVDD

数字正余弦信号调节	
偏移校准	+/-125mV, 步长 244μV (自动追踪)
偏移校准范围	幅值的 +/- 9 %
差分增益校准	0.8倍至1.25倍,步长0.002倍(自动追踪)
幅值不匹配校准范围	幅值的 +/- 25 %
数字相位校准	+/- 26°, 步长 0.025° (自动追踪)

正弦-数字转换	
采样速率	5V 时最大值 250kHz(3.3V 时 187kHz)
ATAN 计算	原始 14 位, 滤波后 16 位
积分非线性	0.08°
差分非线性	0.02°
失真补偿	查找表的 64 个任意位置
失真补偿范围	+/- 11°

增量输出	
细分倍数	0.25 倍 ... 16384 倍
AB 后分频器	1/1 ... 1/32
输出信号	A/B 正交, 可编程零位 Z
输出特点	TTL/CMOS 兼容, +/- 4 mA
最大输出频率	可编程 62 kHz 至 8 MHz
最小边沿距离	fclk 32MHz 时可编程 4μs 至 31.25ns
输入-输出延迟	24 μs / 滞后矫正 4 μs
输出噪声/抖动滤波	可调 PI 伺服回路

绝对位置数据	
角度位置	32 位 (带 16 位周期计数)
角速度	14 位 (高达 ±45M°/s,分辨率5.4k°/s)

接口和配置	
配置存储	外部 I2C 24xx02 EEPROM
SPI	标准 SPI, SCLK 高达 32 MHz
1 线	PWM 接口, 用于现场无线配置 (例如: 使用 IR)
静态 4 引脚配置	通过 8 个电阻器, 无需编程
偏移/增益/相位校准	按钮自动校准, 参数存储在外部 EEPROM 中

其他操作数据	
供电电压	3.1V 至 5.5V, 约 15mA (3.3V 时)
工作温度	-40 °C 至 +125 °C
系统时钟	片上 RC 16 MHz 至 32 MHz, 晶振至 32 MHz (3.3 V 时 24 MHz)
监测功能	EEPROM 丢失、校验和、输入信号受损、AB 频率过高、补偿失控

该初步信息不能作为器件的特性或性能的保证。iC-Haus 保留对技术更改的所有权。