

iC-RZ 系列

光学双扫描编码器芯片, 带安全通道



描述

iC-RZ 系列适用于功能安全应用的高级绝对式光电编码器芯片。iC-RZ 使用两个独立的通道，每一个都独立扫描码盘上的伪随机码道。

控制通道 (CC) 和安全通道 (SC) 都使用高密度相位阵光电传感器读另一条 1024 周期增量式码道，因此能产生正余弦信号，而且使用集成的快闪型细分器能提高分辨率。另外，芯片能输出 1024 或 2048 周期的正余弦信号提供给外部细分芯片，从而达到更高分辨率。

CC 和 SC 通道都配置 BiSS 从机接口 (兼容 BiSS Safety 协议) 和连接外部多圈器件的 SSI 主机多圈接口。SC 通道也可以配置为 SSI 或 SPI 接口。

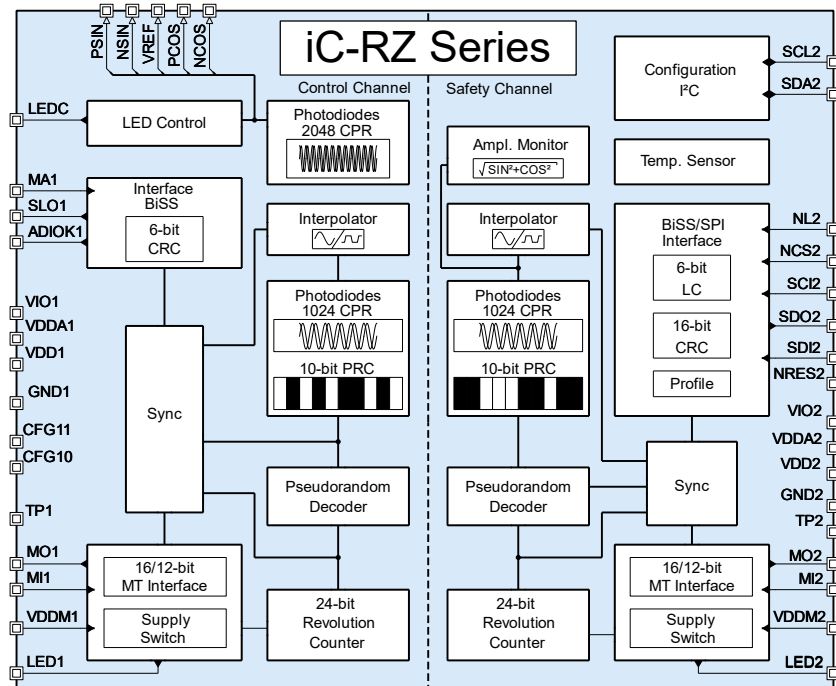
应用

- 功能安全绝对位置编码器
- 电机反馈单圈和多圈编码器
- 高分辨率编码器 (配 iC-MR3 达到 24 位)

特性

- 坚固紧凑型 EncoderBlue® 蓝光编码器，配 Ø26.5 mm 或 42.5 mm 的 10-bit 伪随机码盘
- 独立双扫描：控制通道 (CC) 和安全通道 (SC)
- 快闪型细分器搭配 1024 周期码道实现 15 位分辨率 (CC 和 SC)
- 引脚配置控制通道 (CC)，带多圈接口 (SSI) 和串行数据输出 (BiSS)
- 灵活安全通道 (SC) 带 CRC 监控的配置 / OEM / 用户数据，信号监控，温度传感器，多圈接口 (SSI) 和串行数据输出 (BiSS, SSI, SPI)
- 兼容 BiSS Safety 协议
- 通过接口或外部 I²C EEPROM 配置参数 (SC)
- 分开通道电源 (5 V)
- 兼容 3.3 V 输入/输出接口
- 通过集成的或外部的 LED 发光管电流控制保持信号稳定
- 1024 或 2048 周期的差分正余弦信号
- 增量式零位脉冲 (可通过 CC 产生)
- 操作温度范围 -40°C 至 +125°C

框图



iC-RZ 系列

光学双扫描编码器芯片, 带安全通道

主要规格

基本信息

主电源电压	CC: 5 V ±10%, 典型值 15 mA SC: 5 V ±10%, 典型值 10 mA
接口电源电压	2.4 至 5.5 V
LED 电流控制 (LEDC)	高达 50 mA
操作转速	高达 14 400 RPM
操作温度	-40°C 至 +125°C
封装 (符合 RoHS 标准)	38 引脚 optoQFN 7.0 x 5.0 mm, 厚度 1.0 mm

位置数据

单圈分辨率	CC, SC: 15 位 (每 360 度)
多圈分辨率	CC, SC: 0, 12/16 位 (外部传感器), 24 位 (内部计数)

温度传感器

分辨率	1°C / LSB, 范围 -64°C 至 +191°C
监控	可调高 / 低报警极限 (SC 通道)

数据接口和协议

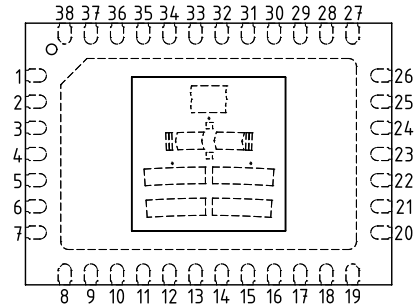
	CC	SC	描述
SPI		•	4 条线, 10 MHz 用于编程和读取位置数据
BiSS C	• ¹	• ²	双向, 高达 10 MHz
SSI		• ³	单向, 500 kHz 左右 二进制码
多圈	•	•	SSI 主机, 100 kHz, 数据帧 0/12/16 位, 同步位, 1 位错误 (默认); 24 位内部计数器
I ² C		•	用于从外部 EEPROM 配置

¹ 数据帧 0/12/16/24 位多圈, 16/24 位单圈, 错误/报警位, 6 位 CRC

² 数据帧 0/12/16/24 位多圈, 9 到 16 位单圈, 错误/报警位, 6 位计数器, 16 位 CRC

³ 数据帧 0/12/16/24 位多圈, 9 到 16 位单圈

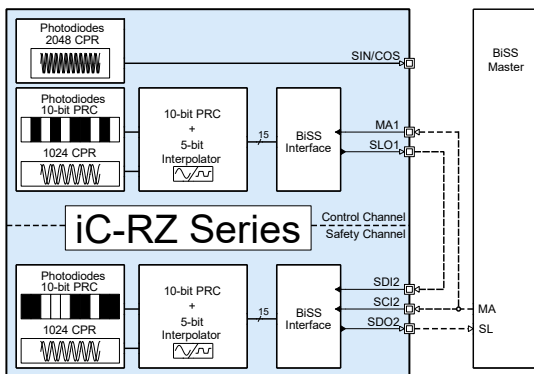
引脚结构 oQFN38-7x5



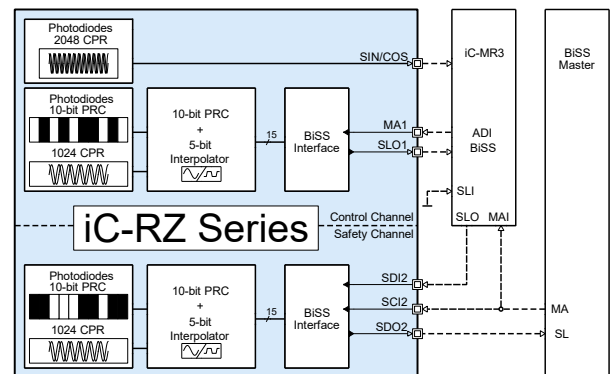
引脚功能

名	功能
PSIN, NSIN, PCOS, NCOS	差分正弦余弦信号 (2048 周期)
VREF	参考电压输出 (接 iC-MR3)
LEDC, LED1, LED2	LED 发光管控制输出
VIOx	输入/输出电源电压
MA1, SLO1	BiSS 接口 (CC): 时钟和数据
ADIOK1	ADI 状态输出 (CC)
SCL2, SDA2	I ² C 接口 (SC): 时钟和数据
NL2, NCS2, SCI2, SDO2, SDI2	BiSS/SPI 接口 (SC): 锁存, 芯片选择, 时钟输入, 数据输出, 数据输入
NRES2	复位状态输入 / 输出 (SC)
MO1, MI1, MO2, MI2	多圈接口 (CC, SC): 时钟和数据
VDDMx	多圈电源电压输入
VDDAx	模拟电源电压输入
VDDx	数字电源电压输入
CFG1/1, CFG1/0	配置输入 (CC)
GND x, TPx	接地引脚, 测试引脚

应用实例



15 位双通道安全编码器



24 位单圈编码器, 带安全通道

