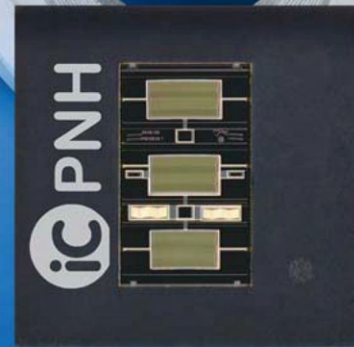


iC-PNH 系列 相位阵游标编码器芯片



描述

该系列的光学编码器芯片具有单片集成的光电传感器。

其高精度的正余弦输出信号允许后续器件（例如：iC-MN）进行高分辨率插补细分，以 20 位或更高的分辨率解析单圈位置。

在低照明水平下产生数百毫伏的输出幅值，从而节省 LED 电流以提高耐用性。

由于 iC-PNH 的典型游标码每圈重复 2 次，因此 2 个扇区码道由额外的光电传感器进行数字扫描。或者您可以选择，该部分可以由第二个低压电源独立操作。

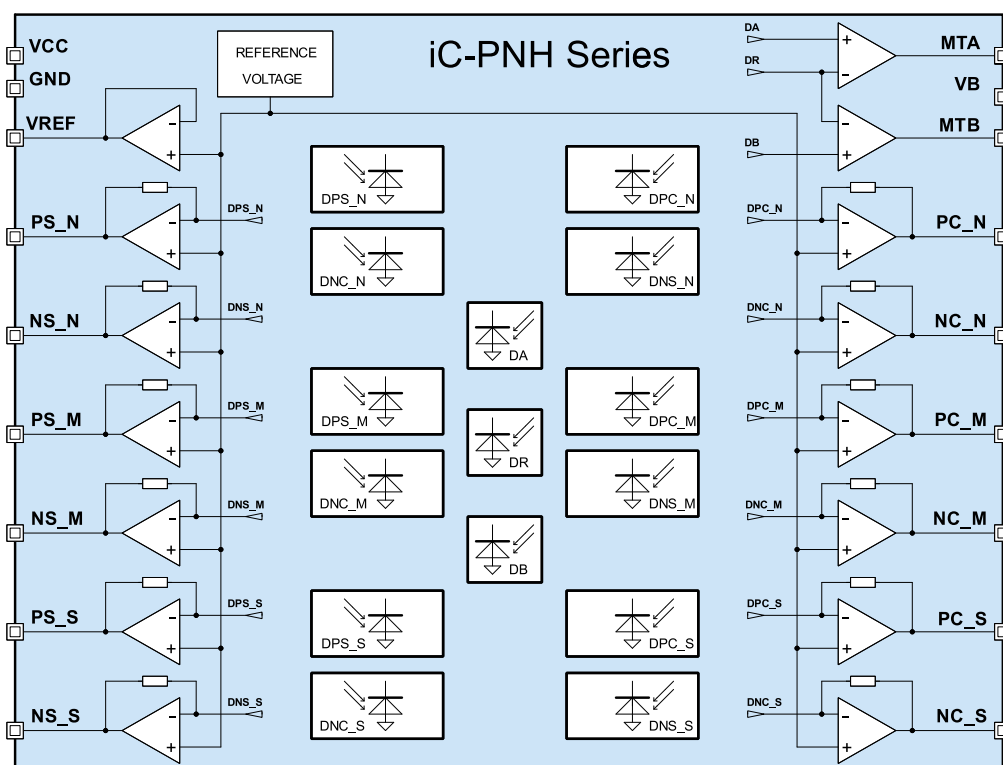
应用

- 绝对位置编码器
- 交流伺服反馈

特性

- 适用于紧凑型高分辨率绝对位置编码器
- 具有出色信号匹配的单片 3 通道相位阵列
- 通过 2 位格雷码扫描实现嵌入式扇区检测
- 适中的码道间距以减少串扰
- 超低暗电流，适用于高温操作
- 具有 1 MΩ 互阻增益的低噪声光电流放大器
- 短路保护差分电压输出
- 由于输出阻抗低，增强了 EMI 抗干扰性
- 4.1 V 以上工作电压，数字部分 1.8 V 以上
- 工作温度范围为 -40°C 至 +125°C
- 节省空间、符合 RoHS 标准的 optoQFN 封装
- 使用评估板和码盘进行采样

框图



iC-PNH 系列 相位阵游标编码器芯片

主要规格

基本信息

电源电压	+4.1 V...+5.5 V, VB:+1.8 V...+5.5 V
电源电流	典型9.5mA,最大15mA VB:最大300μA
静电敏感度	2 kV (HBM 100 pF, 1.5 kΩ)
工作温度	-40°C 至 +125°C
封装 (符合 RoHS标准)	32 引脚 optoQFN (5.0 mm × 5.0 mm × 厚度 0.9 mm)

光学传感器

光谱应用范围	400 nm 至 950 nm (灵敏度 25%)
光谱灵敏度	典型0.3 A/W@λ _{LED} =460nm或850nm iC-PNH3348 EncoderBlue®: 典型值 0.3 A/W @λ _{LED} = 460 nm
单个光电二极管有效面积	典型值 0.1 mm ² , MTA/MTB 传感器典型值 0.03 mm ²
所需光照强度	典型值 3...6 mW/cm ² (@λ _{LED})

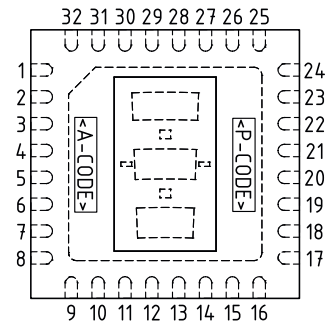
光电流放大器

工作范围	高达 1120 nA 光电流
光敏度	典型值 0.1 V/μW (@λ _{LED})
跨阻增益	典型值 1 MΩ
增益匹配	+/- 0.2%
截止频率 (-3dB)	典型值 400 kHz
参考输出电压	典型值 770 mV

信号输出

推荐的信号电平	典型值 250 mVpk
最大信号电平	高于地最大值 2.0 V
暗电压	典型值 770 mV
短路电流	典型值: 灌电流 480μA, 拉电流 420μA
上电稳定时间	最大值 100 μs

引脚结构 oQFN32-5x5

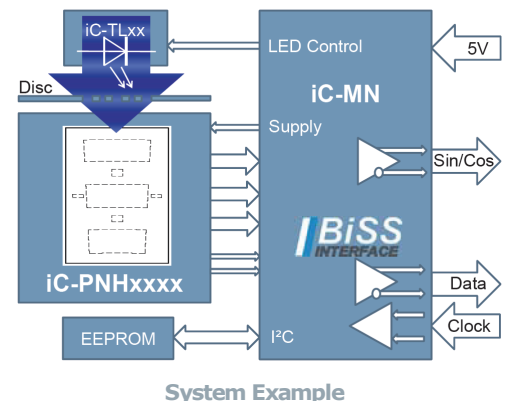


引脚功能

序号	名称	功能
1	VCC	电源电压 +4.1 V...+5.5 V
2	VREF	参考电压输出
3, 4	PS_N, NS_N	N 码道正弦+, 正弦-
5, 6	PS_M, NS_M	M 码道正弦+, 正弦-
7, 8	PS_S, NS_S	S 码道正弦+, 正弦-
9...16	n.c.	未连接
17, 18	NC_S, PC_S	S 码道余弦-, 余弦+
19, 20	NC_M, PC_M	M 码道余弦-, 余弦+
21, 22	NC_N, PC_N	N 码道余弦-, 余弦+
23	MTB	数字输出 B
24	GND	接地
25	MTA	数字输出 A
26...31	n.c.	未连接
32	VB	电源电压输入 (可选)

器件概述

	iC-PNH2628 iC-PNH2612 iC-PNH2624	iC-PNH3312 iC-PNH3348*	iC-PNH3912 iC-PNH3948
使用 iC-MN 的单圈分辨率	20 bit, 22 bit, 23 bit	22 bit, 24 bit	22 bit, 24 bit
单圈周期数	2x64, 2x256, 2x512	2x256, 2x1024	2x256, 2x1024
码盘 (玻璃)	PNH6S 26-128 PNH3S 26-512 PNH5S 26-1024	PNH2S 33-512 PNH1S 33-2048	PNH8S 39-512 PNH4S 39-2048
直径	Ø 26.0 mm	Ø 33.2 mm	Ø 39.0 mm
光学半径 (码道起点/终点半径)	10.905 mm 9.4/12.4 mm	14.5 mm 13.0/16.0 mm	17.5 mm 16.0/19.0 mm
中心孔	Ø 11.6 mm	Ø 18.0 mm	Ø 18.0 mm



推荐的准直 LED: iC-TL85, iC-SD85 和 iC-TL46 (蓝光)。
*) EncoderBlue 是 iC-Haus GmbH 的商标 (器件需要使用 LED iC-TL46)。