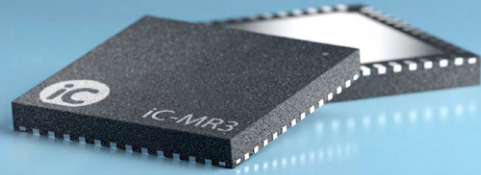


iC-MR3

13 位 S&H 正余弦插补细分器 带 2.5V/5V 控制器接口



描述

iC-MR3 将高精度模拟信号调节与用于正余弦信号的 1 Vpp 线驱动器和快速、高分辨率采样正弦-数字转换器相结合。

绝对数据接口 (ADI) 预设周期计数，而多圈和单圈偏移值可以调节最终位置数据。iC-MR3 具有并行 8 位和串行 4 个引脚 SPI 单片机接口。或者，串行 I/O 接口可用作 BiSS C 协议 (高达 10 MHz, 双向) 或 SSI 协议 (高达 4 MHz) 的传感器接口。一个 12 位 ADC 可以评估外部温度传感器；可配置的报警支持监测电机的温度。

该器件针对高分辨率位置编码器和面向安全的应用。

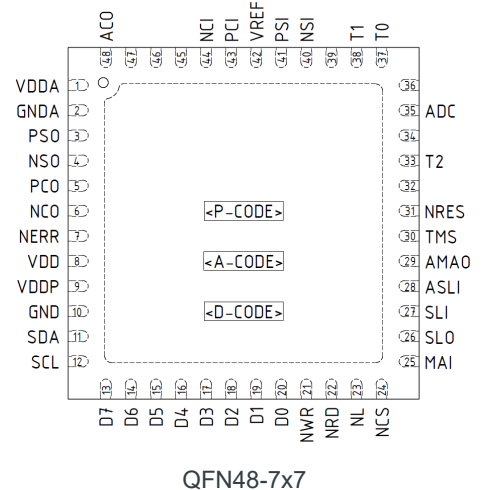
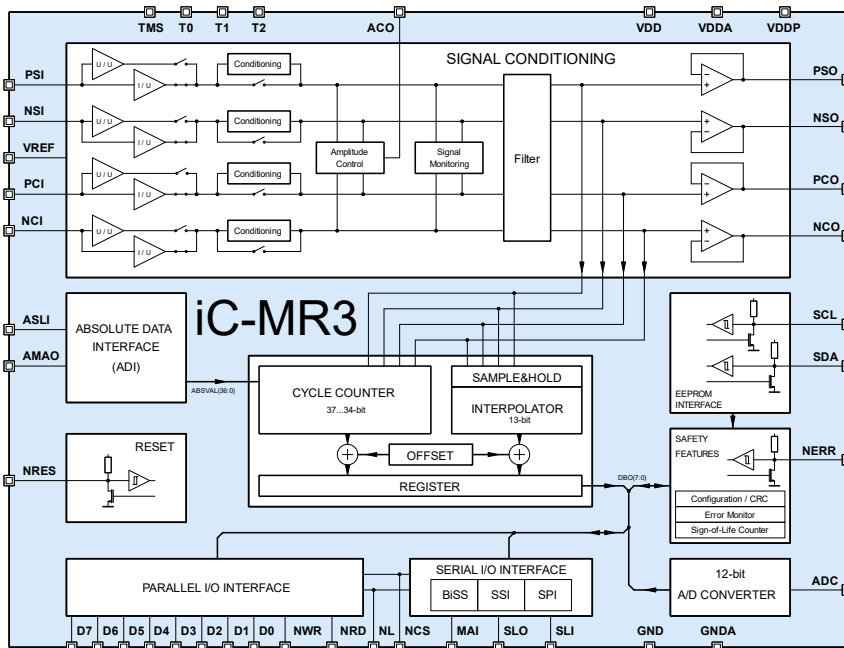
应用

- 面向安全编码器系统的快速位置解码
- 电机反馈系统

特性

- 在 2 μ s 内触发的 13 位正弦-数字转换
- 用于高达 500 kHz 的差分 and 单端信号的 PGA 输入
- 用于电流/电压转换的可变输入电阻
- 偏移、幅值和相位的信号调节
- 通过 LED 或 磁阻电流控制来稳定输入信号
- 具有独立低电压电源的 8 位并行和串行 I/O 接口 (BiSS、SSI 和 SPI)
- 用于初始化的 ADI 绝对数据接口 (BiSS/SSI)
- 高达 50 位的位置数据，单圈/多圈数据长度可调
- 使用单圈/多圈偏值寄存器预设位置数据
- 用于温度感测的 12 位 A/D 转换器
- 安全应用的特殊功能 (信号监测、生命迹象计数器和扩展 CRC)
- 限电流，差分 1 Vpp 正余弦输出至 100 Ω
- 通过 I/O 接口或 I²C EEPROM 对器件进行配置
- 单端 5 V 工作温度范围从 -40°C 到 +125°C

框图



iC-MR3

13 位 S&H 正余弦插补细分器

主要规格

正余弦输入和调节	
最大输入频率	500 kHz
输入信号幅值	差分 20 mV 至 1 V (使用分压器高达 4 V) 单端 40 mV 至 2 V (使用分压器轨到轨)
输入偏移误差	最大 300 μ V
输入电阻	高阻抗 (使用分压器典型值 20 k Ω) 典型值 1.6 至 4.6 k Ω (电流模式)
输入电流范围	\pm 4.3 到 \pm 625 μ A (电流模式)
输入增益	2 倍 到 100 倍 (使用分压器高达 25 倍)
增益率校准	40 到 250% (正弦到余弦), 步长为 0.09%
偏移校准	范围 \pm 300% (步长 0.3%), 高达 \pm 3600% (步长 3.6%)
校准参考	0.25 V, 0.5 V, VDC, 5% V(ACO)
相位校准	高达 \pm 10.4° (正弦到余弦), 步长为 0.02°

1 Vpp 正余弦输出

差分幅值	典型值 500 mV (至 100 Ω 引脚到引脚)
短路电流	典型值 20 mA, 最大值 40 mA
输出偏移误差	典型值 \pm 200 μ V

信号电平控制

控制模式	正余弦平方、总和、平方和总和、迟滞
工作范围	高达 50 mA (短路保护), V_s 最高 1.2 V
控制报警	在范围限制的 3% 和 90% 时

正弦-数字转换

分辨率	每个输入周期为 13 位
转换率	典型值 2 μ s, 循环读出
精度 (INL)	典型值为每个输入周期 0.13°

12 位 A/D 转换器

输入电压范围	0 至 2.5 V
16 位温度值	分辨率 0.5 mV (12 位), 可调偏移和斜率
温度监测	可调最小/最大警报阈值
转换率	1.1 ms

数据输入输出接口

输入/输出接口	BiSS (10MHz), SSI (4MHz), SPI (10MHz), I ² C 主机到串行 EEPROM (140 kHz)
位置数据长度	高达 50 位 (包括多达 26 位单圈数据)
ADI 绝对数据接口	BiSS(7.5MHz,1.875MHz)或SSI(940kHz,235kHz)
ADI 格式	多圈数据: 0、8、12、16、24 位 单圈数据: 0 到 24 位, 同步 0 到 3 位

其他操作数据

主电源电压	5 V \pm 10%, 典型值 33 mA
数字 I/O 电源电压	2.5 至 5.5 V, 典型值 1 mA
工作温度范围	-40°C 至 +125°C
封装	QFN48-7x7 (7mm x 7mm)
器件配置	通过串行 I ² C EEPROM 或单片机

引脚功能

名称	功能
VDDA	5 V 电源电压, 模拟
GNDA	接地, 模拟
PSO	正弦输出
NSO	正弦输出, 负
PCO	余弦输出
NCO	余弦输出, 负
NERR	错误信号, 输入/指示输出*
VDD	5 V 电源电压, 数字
VDDP	2.5 至 5 V I/O 电源电压, 数字
GND	接地, 数字
SDA, SCL	EEPROM 接口、I ² C
D7 to D0	并行接口, 数据线/状态输出
NWR,NRD	并行接口、写/读信号*
NL	并行/串行接口, 数据采集触发输入
NCS (NCS)	并行/串行接口, 芯片选择*
MAI (SCLK)	串行接口, 时钟输入
SLO (MISO)	串行接口, 数据输出
SLI (MISO)	串行接口, 数据输入
ASLI	ADI 绝对数据接口, 数据输入
AMAO	ADI 绝对数据接口, 时钟输出
TMS	测试模式选择输入
NRES	复位信号, 输入/指示输出*
T0 to T2	测试引脚
ADC	12 位 ADC 输入, 温度传感器
NSI	正弦输入, 负
PSI	正弦输入
VREF	参考电压, 输入/输出
PCI	余弦输入
NCI	余弦输入, 负
ACO	幅值控制输出, 高端电流源

*) 引脚为低电平有效

安全功能

信号监测	通过利萨如图形监测
状态字节	配置完成、错误、警告、总线被占用、 写入锁定 CFG/EDS、ADI 数据有效、 位置数据有效
错误/警告屏蔽	外部系统、ADI 读数、转换、配置、 温度、幅值、控制
配置检查	在启动和发出命令时
错误模拟	在设置/重置命令时
位置数据 CRC	6 位、16 位
生命迹象计数器	6 位 (BiSS)、8 位 (SPI、PAR)