

# iC-TW28

## 带自动校准和线驱动器的 10 位低延迟正余弦插补细分器

### 描述

iC-TW28 是一款用于正余弦信号的低延迟 (1.5  $\mu$ s) 专用插补细分器。它通过内置 RS422 线驱动器提供差分 ABZ 或 UVW 输出, 或采用 5x5 mm QFN32 封装的同步单端 ABZ 和 UVW 输出。信号路径参数的自动校准和操作期间的自适应提供并保持最小的角度误差和抖动。可配置的信号路径滤波器提供动态响应特性, 允许平滑的输出以及对变化输入的快速响应。

iC-TW28 适用于独立或配合主机操作, 由专用引脚、SPI 通信或 Encoder Link 配置。Encoder Link 接口使用 A+ 和 A- 输出进行类似 SPI 的通信, 以便在现场进行配置或重新配置。

内置 LED 控制器允许控制光学传感器 LED 的强度, 以便在老化或操作条件发生变化的情况下保持最佳输入信号幅值。通过专用 LED 驱动器或中断请求引脚提供完整的状态监控和故障检测功能, 用于实现安全功能。在配合主机应用中, 可以使用一个 14 位多周期计数器, 它可以使主机处理器进行扩展。捕获寄存器允许编码零位和接触式探针应用。

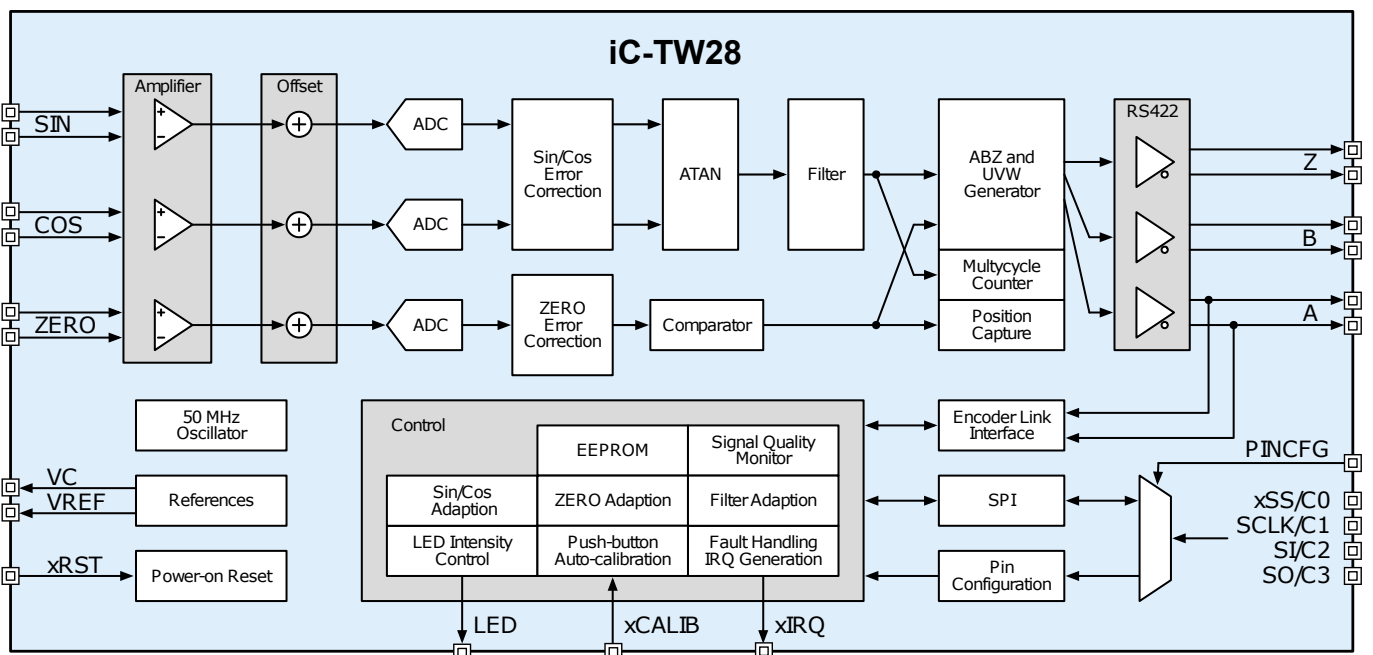
### 特性

- 易于使用 - 内置线驱动器、EEPROM 和振荡器
- 用于快速调试的按键式自动校准
- 3.3 V 电源电压, 工作温度范围从  $-40^{\circ}\text{C}$  到  $+125^{\circ}\text{C}$ , 适用于严苛环境的应用
- 完整的状态和故障监测功能
- 用于现场诊断和配置的 Encoder Link 接口

### 应用

- 旋转和直线编码器
- 磁性或光学正余弦传感器模块
- 大幅值输出磁性传感器 (GMR、TMR) 编码器
- 无刷电机换向 (2 到 64 极对)
- 快速嵌入式运动控制器

### 框图



# iC-TW28

## 带自动校准的 10 位正余弦插补细分器

### 主要规格

输入	
电源电压	3.1 到 3.6 V, 典型值 25 mA
最大正余弦频率	700 kHz
正余弦输入信号幅值	10 mV 到 2 V (使用输入分压器)
零位输入信号幅值	10 mV 到 3.3 V
增益	-3 到 40.5dB, 步长为1.5dB

### 信号调节 (误差补偿)

正余弦偏移校准	±25% 的信号, 步长为 0.2%
正余弦平衡校准	±25% 的信号, 步长为 0.2%
正余弦相位校准	±26°, 步长为 0.22°
自动校准	正余弦偏移、增益、平衡、相位 零位偏移、增益、相位

### 正余弦到数字角度转换

采样频率	3.125 兆采样/秒
升采样 (插补细分)	≤ 50 兆采样/秒
积分非线性	0.7°
微分非线性	0.35°
滤波器	可配置 PI 伺服回路

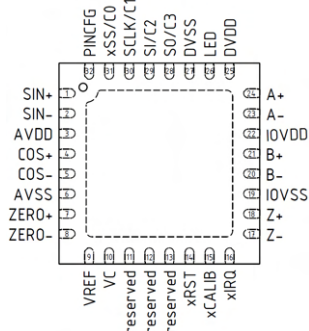
### 输出

AB 插补细分	每个输入周期 0.25 到 256 个 AB 周期
最大 AB 输出频率	50 kHz 到 12.5 MHz
最小 AB 边缘间距	20 ns 到 5 μs
UVW 插补细分	每个输入周期 1 到 32 个 UVW 周期
AB 和 UVW 迟滞	0 到 10.9°
Z 输出宽度	1 到 16 AB 正交状态
驱动器配置	RS422 或 CMOS 差分单端 CMOS (ABZ 和 UVW)
AB 后分频器	1/1 ... 1/8
输入到输出延迟	1.5 μs
输出滞后	0.8 μs
LED 强度控制	0 到 15 mA

### 接口与通信

SPI	4 线模式 0 从机, 20 MHz
Encoder Link	现场可编程
引脚配置	无需编程

### 封装 QFN32-5×5



### 引脚功能

序号	名称	功能
1	SIN+	+ 差分正弦输入
2	SIN-	- 差分正弦输入
3	AVDD	3.3 V 模拟电源输入
4	COS+	+ 差分余弦输入
5	COS-	- 差分余弦输入
6	AVSS	模拟接地
7	ZERO+	+ 差分零位输入
8	ZERO-	- 差分零位输入
9	VREF	ADC 参考电压输出
10	VC	VDD/2 输出
14	xRST	复位输入 (低电平有效)
15	xCALIB	自动校准输入 (低电平有效)
16	xIRQ	中断请求/故障输出 (低电平有效)
17	Z-	差分 RS422 Z- 或 W- 输出
18	Z+	差分 RS422 Z+ 或 W+ 输出
19	IOVSS	输入/输出接地
20	B-	差分 RS422 B- 或 V- 输出
21	B+	差分 RS422 B+ 或 V+ 输出
22	IOVDD	3.3 V 输入/输出电源输入
23	A-	差分 RS422 A- 或 U- 输出
24	A+	差分 RS422 A+ 或 U+ 输出
25	DVDD	3.3 V 数字电源输入
26	LED	LED 强度控制输出
27	DVSS	数字接地
28	SO/C3	SPI 从机输出或配置输入 3
29	SI/C2	SPI 从机输入或配置输入 2
30	SCLK/C1	SPI 时钟输入或配置输入 1
31	xSS/C0	SPI 从机选择输入或配置输入 0
32	PINCFG	引脚配置选择输入

### 典型的独立应用

